

### *Ficha Técnica Cuadro Eléctrico Filtración + 2 Trafos 300VA*

El cuadro eléctrico de filtración está diseñado tanto para la protección de una *bomba de filtración* de una piscina como su control en manual o automático. El control se realiza mediante selector exterior que en automático ofrece el funcionamiento con un *reloj programador de 24h*.

Adicionalmente el cuadro contiene dos salidas para la *conexión de focos* de una *potencia total máxima 600VA* con un selector 1-0 exterior para su encendido y apagado.

Esta serie de protección eléctrica para piscinas tienen como finalidad proteger contra sobre corrientes y contacto indirectos que se produzcan en la instalación eléctrica.



#### *SERIE HYDRA*

Aparamenta marca Chint/Retelec y reloj programador marca Orbis/Perry.

Referencia	Tensión Alimentación	Envolvente	Protección Diferencial	Potencia Bomba	Protección Bomba
HYDRA-021	230 V AC	Policarbonato 375x255x145mm IP65	Diferencial bipolar 40A. Alta sensibilidad 30mA	1/3 CV	1,6 - 2,5 A
HYDRA-022	230 V AC	Policarbonato 375x255x145mm IP65	Diferencial bipolar 40A. Alta sensibilidad 30mA	1/2 CV	2,5 - 4 A
HYDRA-023	230 V AC	Policarbonato 375x255x145mm IP65	Diferencial bipolar 40A. Alta sensibilidad 30mA	3/4 - 1 CV	4 - 6,3 A
HYDRA-024	230 V AC	Policarbonato 375x255x145mm IP65	Diferencial bipolar 40A. Alta sensibilidad 30mA	1,5 - 2 CV	6,3 - 10 A

Los transformadores para los focos están protegidos con un automático magnetotérmico en el primario. Se instalan dos transformadores de seguridad apantallados de 300VA – 230V/12V AC.

**SERIE PREMIUM**

Aparamenta marca Terasaki y reloj programador marca Orbis/Perry.

Referencia	Tensión Alimentación	Envolvente	Protección Diferencial	Potencia Bomba	Protección Bomba
PRE-021	230 V AC	Polycarbonato 375x255x145mm IP65	Diferencial bipolar 40A. Alta sensibilidad 30mA	1/3 CV	1,6 - 2,5 A
PRE-022	230 V AC	Polycarbonato 375x255x145mm IP65	Diferencial bipolar 40A. Alta sensibilidad 30mA	1/2 CV	2,5 - 4 A
PRE-023	230 V AC	Polycarbonato 375x255x145mm IP65	Diferencial bipolar 40A. Alta sensibilidad 30mA	3/4 - 1 CV	4 - 6,3 A
PRE-024	230 V AC	Polycarbonato 375x255x145mm IP65	Diferencial bipolar 40A. Alta sensibilidad 30mA	1,5 - 2 CV	6,3 - 10 A

Los transformadores para los focos están protegidos con un automático magnetotérmico en el primario y fusibles en el secundario. Se instalan dos transformadores de seguridad apantallados de 300VA – 230V/12V AC.

**DATOS TÉCNICOS ADICIONALES**

- Temperatura de trabajo: -10 °C hasta +50 °C

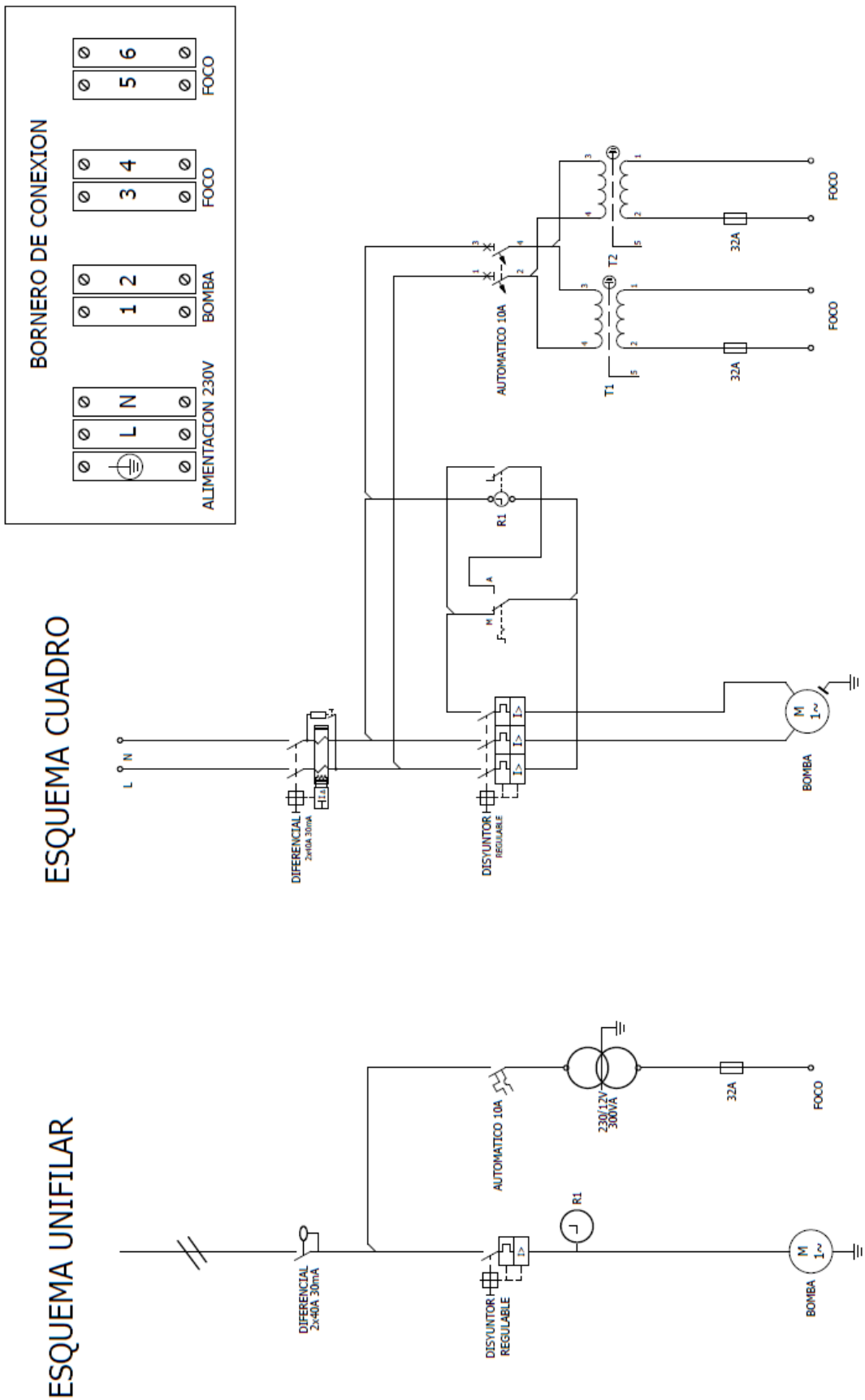


- Categoría de localización: Interior o exterior



- Peso: 10-12kg





**NOTA:** Antes de poner en marcha la bomba debe regular la intensidad del disyuntor con arreglo a la placa de características de la bomba

## ***CERTIFICADO DE DECLARACIÓN DE CONFORMIDAD*** ***CERTIFICATE OF CONFORMITY***

### **Garcilux Suministros Eléctricos S.L.**

(Nombre del fabricante / Manufacturer's name)

CALLE CHARCONES, 23  
28600 NAVALCARNERO (MADRID)  
ESPAÑA / SPAIN  
(Dirección / Address)

### **Mediante el presente documento certificamos, que el producto**

(Hereby certify that the product)

CUADRO ELÉCTRICO DE PISCINA MODELO HYDRA, MODELO  
PREMIUM Y MODELO NAVY.

(Descripción , tipo y/o modelo / Model type)

### **A los que se refiere este certificado, que se han producido siguiendo las normas y documentos normativos que a continuación se relacionan.**

To which this certification relates is in conformity with the following standards

- ITC-BT-31 - INSTALACIONES CON FINES ESPECIALES. PISCINAS Y FUENTES.  
REAL DECRETO 842/2002, DE 26 DE ABRIL (REBT).
- UNE-HD 60364-4-43:2013 – REAL DECRETO 842/2002, DE 26 DE ABRIL (REBT).
- REAL DECRETO 187/2016 DE 6 DE MAYO – EXIGENCIAS DE SEGURIDAD DEL  
MATERIAL ELÉCTRICO EN DETERMINADOS LÍMITE DE TENSIÓN.  
(Título y/o N° así como fecha de entrada en vigor de las normas / Title and number and issue date of the standards)

Certificación según UNE-EN ISO/IEC 17050-1&2:2004

Conformity assessment - Supplier's declaration of conformity UNE-EN ISO/IEC 17050-1&2:2004



**Madrid (Noviembre 2021)**

(Lugar y fecha de certificación /  
Place and date of issue)



**Jesús Julián García Lucas**

Gerente  
(Nombre y firma / Name and signature)



**Jesús García Benito**

Ingeniero Industrial  
(Nombre y firma / Name and signature)